

La notice d'utilisation**fiche 5****MATERIEL nécessaire :** Manuel de technologie**COMPETENCE :** Repérer dans une notice les éléments permettant la mise en service du produit, son utilisation, son entretien, les règles de sécurité à observerActivité 1 : Les éléments qui constituent la notice

1) Lire le texte ci-contre.

2) Faire le travail demandé ci-dessous :

Lister les rubriques que l'on trouve dans une notice :

-
-
-
-
-

Souligner avec un crayon de couleur chacune des lignes ci-dessus (une couleur différente pour chaque ligne).

Le choix du support d'information

Selon la complexité du produit, le nombre d'informations à fournir au consommateur est variable.

► Pour un produit simple, les quelques informations présentées peuvent être imprimées directement sur l'emballage.

► Pour un produit complexe (Doc. 4), les informations nombreuses sont réunies dans une notice d'utilisation. Cette notice peut prendre la forme d'une petite brochure ou d'un véritable guide.

Les informations d'une notice d'utilisation

La notice d'utilisation présente, sous la forme de rubriques, les conditions d'utilisation du produit : caractéristiques techniques, montage et/ou installation, mise en service, emploi, sécurité, entretien.

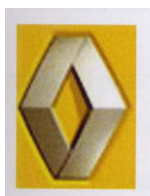
Activité 2 : Application

1) Observer l'exemple de notice de l'annexe 1.

2) Identifier les différentes parties de la notice de l'annexe 1 en les encadrant avec règle et crayon de couleur (utiliser les mêmes couleurs que celles choisies dans l'activité 1).

Activité 3 : Différentes informations visuelles des notices

1) Ci-dessous, entourer les pictogrammes en rouge, les labels en bleu et les logos en vert.

**Remarques :** Un pictogramme est un dessin schématique normalisé destiné à guider les gens. Un logo représente une marque commerciale, le sigle d'un organisme. Un label certifie l'origine, la qualité d'un produit.**A retenir :** La notice d'utilisation est un qui

..... Elle est utile l'achat.

Elle peut contenir des

Mode d'emploi Casque Infra Rouge

1. Introduction

Félicitations! Vous venez d'acheter un casque Infra Rouge Philips. Ce système vous libère de l'embaras des cordons et vous permet de profiter de la musique sans être lié par un fil. Pour tirer le meilleur de votre casque infra rouge, veuillez lire attentivement ce mode d'emploi.

2. Caractéristiques

- Transmet le signal stéréo audio de votre source audio ou vidéo à votre casque infra rouge sans câble.
- Utilise un rayon infra rouge haute fréquence pour transmettre le signal, assurant ainsi une réception optimale.
- Batteries rechargeables pour le casque.
- Commutation marche/arrêt automatique du casque déclenchée par le signal d'entrée.

3. Ce qui est livré avec l'appareil

Avec ce système sont fournis:

1. Un émetteur stéréo infra rouge
2. Un casque stéréo infra rouge
3. Un adaptateur AC/DC secteur
4. Adaptateur stéréo 6,3 mm
5. Un câble pour la charge des batteries
6. Des piles rechargeables
7. Mode d'emploi

4. Explication des commandes

Sur l'émetteur stéréo infra rouge (voir figure 1)

1. Diodes d'émission infra rouge, pour transmettre le signal au casque.
2. Interrupteur on/off (marche/arrêt).
3. Connexion secteur de l'émetteur infra rouge.
4. Sortie alimentation pour la charge des batteries du casque.
5. Entrée Jack 3,5 mm pour signal audio.
6. Indicateur on/off (marche/arrêt) de mise sous tension.
7. Contrôle de volume.
8. Interrupteur on/off (marche/arrêt).
9. Capteurs infra rouge, assurant la réception du signal provenant de l'émetteur infra rouge.
10. Câble d'alimentation pour la charge des batteries du casque.
11. Indicateur on/off (marche/arrêt) de charge.

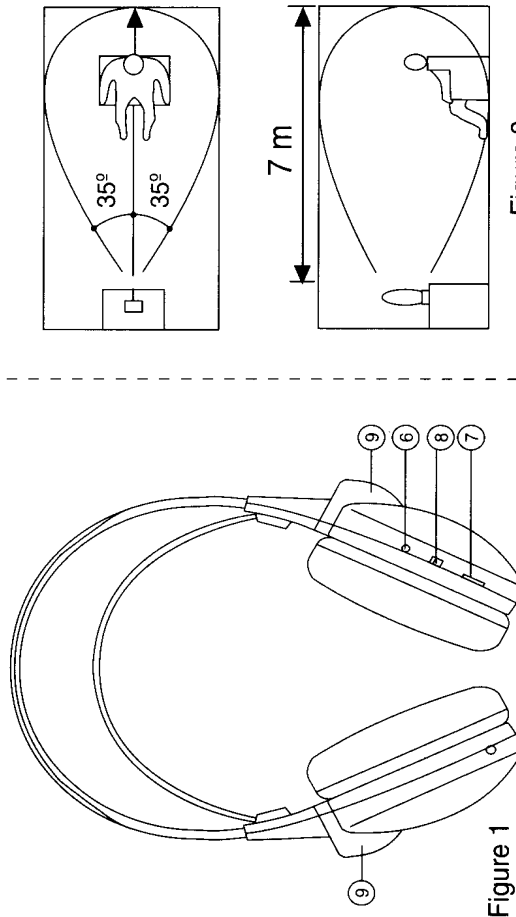
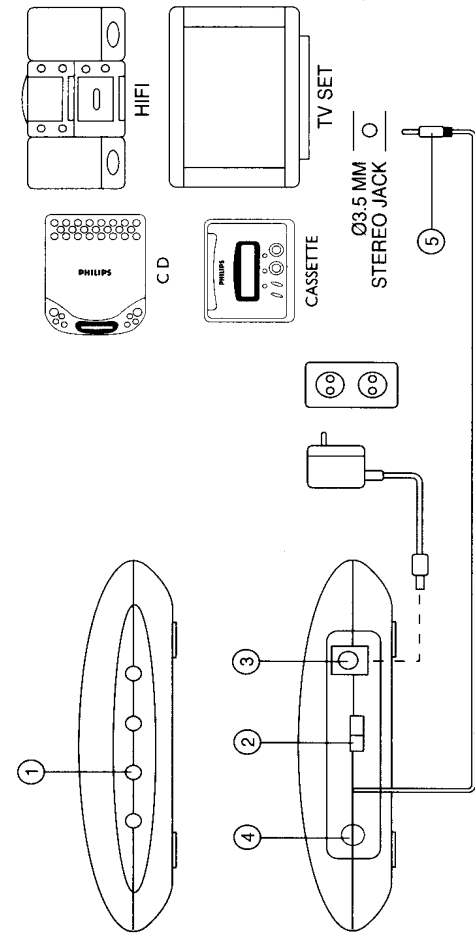


Figure 1

Figure 3

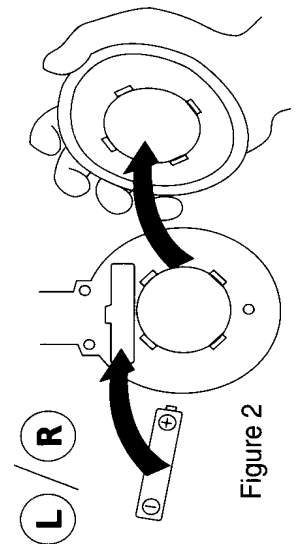
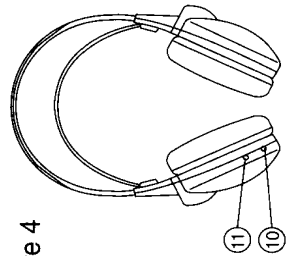


Figure 4

Figure 5



6. Mise en marche

1. Mettre en marche l'émetteur infra rouge et le placer de telle façon qu'il soit à la même hauteur ou légèrement plus haut que le niveau d'utilisation du casque infra rouge.
2. Orienter l'émetteur vers la zone d'écoute en évitant tout

obstacle.

3. Mettre en service le casque infra rouge.
4. Régler le volume au maximum sur le casque infra rouge.
5. Ajuster le volume de la source afin d'obtenir sur le casque le niveau maximum acceptable.
6. Adapter le volume sur le casque infra rouge jusqu'à un niveau d'écoute confortable.

7. Recharge

1. Éteindre le casque avant de le mettre en charge.
2. Note: Avant d'utiliser pour la première fois votre casque infra rouge, nous vous conseillons de mettre en charge les batteries pendant 16 heures afin de leur garantir une plus grande durée de vie.
3. Raccorder le casque à l'émetteur en utilisant le câble de charge comme indiqué en figure 4.
4. Le LED s'allume sur le casque lorsque les batteries sont en charge.
5. Le de temps 12 heures de charge des batteries est au moins les capacités de la batteries peuvent être altérées in la temps ole charge dépasse 16 heures.

8. Position de l'émetteur

1. Placer l'émetteur de façon à ce que la fenêtre d'émission infra rouge soit orientée approximativement vers le centre de la zone de réception (figure 3).
2. Parce que les rayons infra rouge se déplacent en ligne droite, placer l'émetteur infra rouge à la même hauteur ou légèrement plus haut que la position d'utilisation prévue du casque infra rouge.
3. Les sources lumineuses intenses, telles que la lumière du soleil ou un éclairage incandescent important peuvent altérer le signal audio et causer des interférences. Si vous rencontrez de tels problèmes, déplacez le système vers une zone plus sombre.

9. Spécifications

- Système
- : Infra Rouge (IR)
 - : canal gauche 2,3 MHz
 - : canal droit 2,8 MHz
- Fréquence porteuse
- : FM
- Modulation
- : Alimentation de l'émetteur: adaptateur secteur 12V 200mA
 - : Alimentation du casque : 2 x R3 (AAA) piles
 - : Réponse en fréquence : 20 - 18.000 Hz
 - : Rapport signal/bruit : ≥ 50 dB
 - : Distorsion : $\leq 0,5\%$ THD
 - : Séparation des canaux : ≥ 40 dB